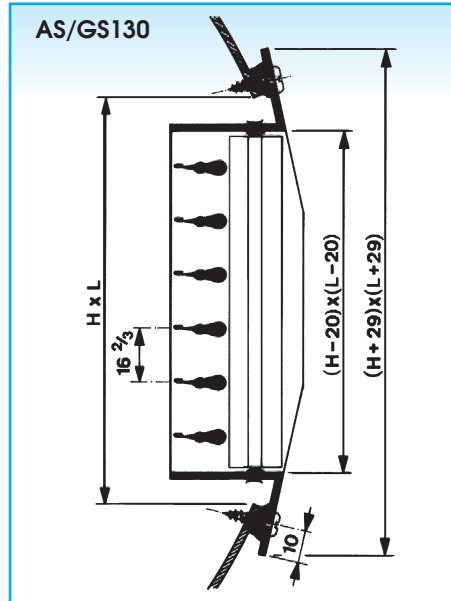
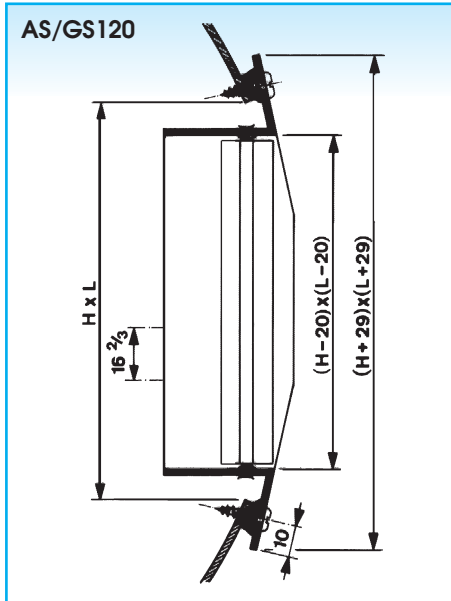


## KANAALROOSTER

AS/GS 100/110/120/130 • staal / alu / galva

### Doorsnede / Maatvoering



L = nominale lengte  
H = nominale hoogte  
Alle afmetingen in mm



### Toepassing

Het rooster type AS/GS is geschikt voor toevoer en afvoer van gekoelde en verwarmde lucht, in o.a. magazijnen, werkplaatsen, winkels, e.d. Het rooster kan rechtstreeks op een rond kanaal worden gemonteerd. De schoepen kunnen met de hand individueel worden ingesteld voor het bereiken van een optimale luchtverdeling in de ruimte.

### Technische informatie

#### Eigenschappen:

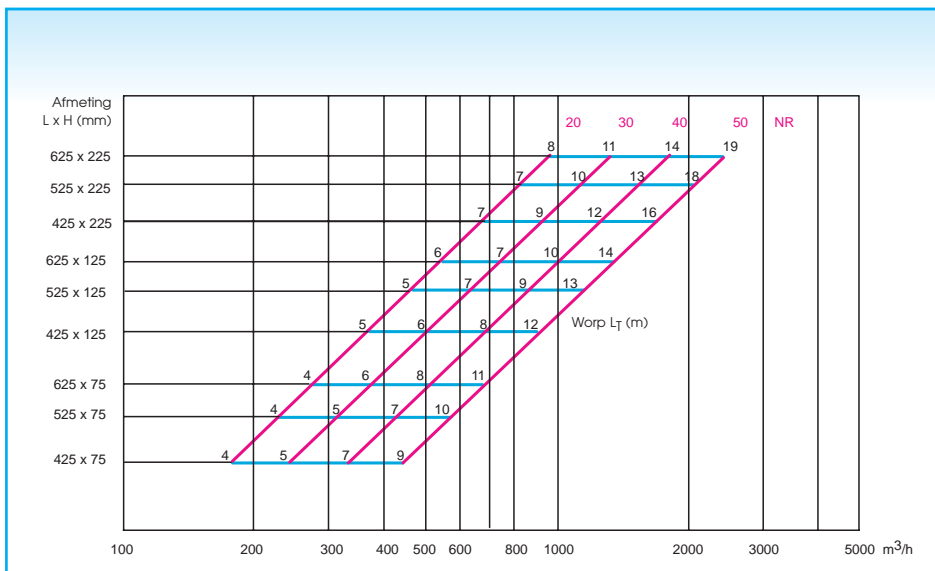
- vrije doorlaat ca. 70% (afhankelijk van schoepstand)
- AS/GS 120: afvoerrooster
- AS/GS 130: toevoerrooster
- nom. L = 225-325-425-525-625-825-1025-1225 mm
- nom. H = 75-125-225-325 mm

#### Uitvoering:

- **GS...G: gegalvaniseerd**
- AS: gevormde aluminiumplaat\*
- GS: gevormd plaatstaal\*

\* Beiden gefosfateerd en gemofeld in een witte lak (RAL 9010)

### Snelselectiegrafiek



De worplengte is gebaseerd op een  $v_p$  van 0,17 m/s in de leefzone.  
Voor gedetailleerde selectie, zie p.1 160  
Grafiek enkel geldig voor toevoer. Voor afvoer zie grafiek p. 1 160

## Bestekomschrijving

### Voorbeeld:

Stalen toevoerrooster met individueel instelbare schoepen voor montage in ronde kanalen voorzien van een schuine volumeregelaar.

Het rooster is wit gemoffeld (RAL 9010)

### Type: **GS130 + GT005**

nom. afm. (L x H) ... x ... mm

## Toebehoren

- **GT005:** schuin gemonteerde schuifklep uit zwartgelakte staalplaat
- **GT006:** schuifklep, vervaardigd uit zwartgelakte staalplaat
- **GT007:** volumeregelklep met meerdere tggengesteld draaiende klepbladen

## Montage

Zichtbare schroefbevestiging

## Inbouwafmetingen

Nominale afmetingen L x H (mm)	Inbouwdiepte			Kanaaldia. (mm)	
	A	B	C	min.	max.
425 x 75	35	65	99	160	400
525 x 75	35	65	108	160	400
625 x 75	35	65	116	160	400
425 x 125	41	71	105	315	900
525 x 125	41	71	114	315	900
625 x 125	41	71	122	315	900
425 x 225	50	80	114	630	1400
525 x 225	50	80	123	630	1400
625 x 225	50	80	131	630	1400
425 x 325	55	85	120	900	2400
525 x 325	55	85	129	900	2400
625 x 325	55	85	137	900	2400

## Hoe bestellen

GS135, grootte 625 X 125 mm met schuifklep GT005

G	S	1	3	5	-	G	0	6	2	5	0	1	2	5
						L					H			

**G:** rooster in gegalvaniseerde uitvoering

- 0: rooster zonder klep
- 5: schuine schuifklep GT005
- 6: schuifklep GT 006
- 7: met volumeregelklep GT007
- 8: met volumeregelklep GT008

- 0: enkele rij horizontale schoepen (max. nominale lengte 525 mm)
- 1: horizontale schoepen vooraan; verticale schoepen achteraan (max. nominale lengte 525 mm)
- 2: enkele rij verticale schoepen
- 3: verticale schoepen vooraan; horizontale schoepen achteraan

- G: rooster in staaluitvoering geschilderd / gegalvaniseerd
- A: rooster in aluminiumuitvoering

### Eigenschappen:

nominale lengte: 225 - 325 - 425 - 525 - 625 - 825 - 1025 - 1225 mm

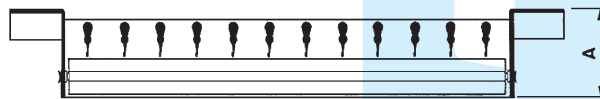
nominale hoogte: 75 - 125 - 225 - 325 mm

**Leverbare uitvoeringen**

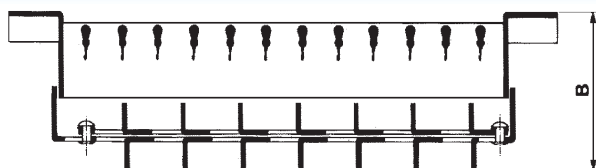
AS/GS120



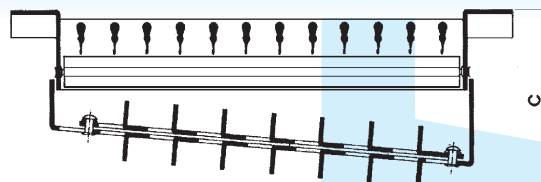
AS/GS130



AS/GS126



AS/GS135



Aluminium	Staal	Uitvoering
AS120	GS120	afvoerrooster met enkele rij verticale schoepen
AS126	GS126	AS/GS120 met schuifklep GT006
AS130	GS130	toevoerrooster met voorste rij verticale schoepen en achterste rij horizontale schoepen.
AS135	GS135	AS/GS130 met schuin gemonteerde schuifklep GT005

